

Hängekarton in Tram und Bus

Lässt Ihre Kampagne nicht hängen

Allgemeine Angaben

Der Kunde übernimmt die Kosten für die Gestaltung, die Herstellung und den Transport der Hängekartons. Alle Gestaltungsvorschläge müssen den VBZ vorab zur Genehmigung vorgelegt werden.

Auflage: Ab 500 Stück einmal in jedem VBZ-Tramwagen/-Bus präsent. Eine Linienwahl ist nicht möglich.

Buchungsperioden/Dauer

Buchungsperiode: Ab 1 Woche

Startzeit: Jeweils Montag, Dienstag und Donnerstag

Unterbrüche/

Auswechslungen: Nach besonderer Vereinbarung möglich. Die Kosten gehen zu Lasten des Kunden.

Nachfüllung: Auf Kundenwunsch werden Dispenser nachgefüllt. Preise siehe Nebenkosten.

Ablieferung

Termin: Spätestens 10 Tage vor dem Aushang

Lieferadresse: Magazin VBZ TrafficMedia,
Luggwegstrasse 67, 8048 Zürich
Bitte Vertragsnummer und
Sujetbezeichnung integrieren.

Hermann Brassler

Tel. 044 411 45 27, Fax 044 411 46 83

Mo-Do 07.30-16.00 Uhr, Fr 07.00-15.00 Uhr

Maximalbreite Anlieferungsfahrzeuge: 2,30 m



Kontakt

VBZ TrafficMedia: Tel. 044 411 41 23
trafficmedia@vbz.ch

Hängekarton in Tram und Bus

Produktionsvorgaben Hängekarton

Format/Ausführung

Einheitliches Plakatformat: 25 cm Breite × 35 cm Höhe

Druck: Die Plakate können einseitig oder doppelseitig bedruckt sein.

Aufhängung: Die Plakate müssen 2 Aufhängelöcher haben, siehe Masszeichnung: 15 cm Abstand von Lochmitte zu Lochmitte, 1 cm vom oberen Rand zur Lochmitte, Lochdurchmesser genau 0,5 cm.

Produktion

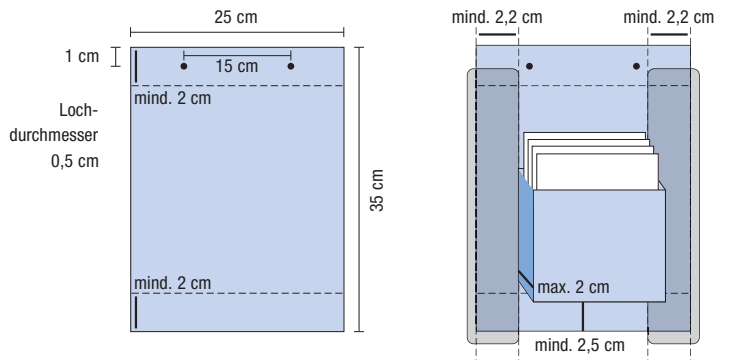
Plakate: Papiergewicht bei Normalplakaten mind. 400 g/m², max. 600 g/m² (Dicke 0,5 bis 1 mm)

Dispenserplakate: Papiergewicht 800 g/m², um ein Durchbiegen zu verhindern (möglich sind auch kaschierte Plakate 2 × 400 g/m², sofern sie genügend Flexibilität aufweisen). Breite und Randabstand siehe Masszeichnung.

Dispenserkästchen: Aus stabilem Karton (mind. 600 g/m²) und Einstecklaschen zusätzlich geklebt. Die Dispenserkästchen müssen grossflächig (nicht punktuell) auf das Grundplakat geklebt werden, damit sie sich nicht ablösen. Max. Tiefe 2 cm.

Dispenserkarten: In der Regel Format A6, stabile Qualität, gebunden und bereits in Dispenserkästchen eingefüllt liefern.

Material wird nach Aushang durch die VBZ entsorgt, falls bis 10 Tage vor Aushangstart keine gegenteilige Information erfolgt.



Aufgrund der Befestigung der Hängekartons müssen wichtige Gestaltungselemente oben und unten mind. 2 cm vom Hängekartonrand entfernt platziert werden.

Maximale Breite für Dispenser 20,6 cm

Der Abstand von 15 cm muss von der Lochmitte gemessen werden. Lochdurchmesser 0,5 cm.

- Liefermenge Hängekartons: 10% mehr als die gebuchte Auflage
- Lochdurchmesser: genau 0,5 cm
- Tiefe max. 2 cm
- Der Karton muss stabil und flexibel sein (0,5 bis 1 mm dick).
- Die Dispenserboxen müssen der Flyergrösse angepasst werden (mind. 2/3 der Flyerhöhe).
- Ca. 50 bis 70 Flyer pro Dispenser (Richtwert)
- Keine Plexiboxen als Dispenser
- Keine gefalteten oder gesteckten Dispenserboxen
- Keine Klebestellen mit doppelseitigem Klebeband oder Heissleim
- **Der beidseitige Rand von mindestens 2,2 cm ist zwingend erforderlich**
- **Dispenser muss integrierter Bestandteil des Hängekartons sein und unbedingt mind. 2,5 cm vom unteren Rand entfernt befestigt werden.**

Hängekarton in Tram und Bus

Angebot Hängekarton

Hängekartons

Stückzahl	1 Woche	2 Wochen	3 Wochen	4 Wochen	5 Wochen	6 Wochen
100	1'600.–	2'180.–	2'760.–	3'340.–	3'920.–	4'500.–
200	3'200.–	4'360.–	5'520.–	6'680.–	7'840.–	9'000.–
300	4'800.–	6'540.–	8'280.–	10'020.–	11'760.–	13'500.–
400	6'400.–	8'720.–	11'040.–	13'360.–	15'680.–	18'000.–
500	8'000.–	10'900.–	13'800.–	16'700.–	19'600.–	22'500.–
600	9'600.–	13'080.–	16'560.–	20'040.–	23'520.–	27'000.–
800	12'800.–	17'440.–	22'080.–	26'720.–	31'360.–	36'000.–

Längere Aushangdauer und grössere Mengen auf Anfrage.

Hängekartons mit Dispensern

Stückzahl	1 Woche	2 Wochen	3 Wochen	4 Wochen	5 Wochen	6 Wochen
100	2'060.–	2'720.–	3'380.–	4'040.–	4'700.–	5'360.–
200	4'120.–	5'440.–	6'760.–	8'080.–	9'400.–	10'720.–
300	6'180.–	8'160.–	10'140.–	12'120.–	14'100.–	16'080.–
400	8'240.–	10'880.–	13'520.–	16'160.–	18'800.–	21'400.–
500	10'300.–	13'600.–	16'900.–	20'200.–	23'500.–	26'800.–
600	12'360.–	16'320.–	20'280.–	24'240.–	28'200.–	32'160.–
800	16'480.–	21'760.–	27'040.–	32'320.–	37'600.–	42'880.–

Längere Aushangdauer und grössere Mengen auf Anfrage.

Hängekarton in Tram und Bus

Angebot Hängekarton

Nebenkosten

Beschreibung	Kosten/Stück
Plakatauswechslung	4.50
Nachfüllen von Dispensern	4.50

Pool

Hängekartons (mit oder ohne Dispenser) sind auch in den von den VBZ betriebenen Buslinien des Limmattals sowie in der Forchbahn buchbar. Mit dem Werbepool ist eine Belegung der verschiedenen Regionen mit einem Aushang in der Stadt Zürich kombinierbar. Bei einer Buchung aller Regionen bieten Ihnen die VBZ interessante Angebote.